



MINI Wallbox Plus

BRUKSANVISNING.
ORIGINAL MINI TILLBEHÖR.



MINI Wallbox Plus

Bruksanvisning

Innehåll

1 Information	4
2 Översikt	9
3 Specifikationer	10
4 Installation	13
5 Ansluta terminal	18
6 Konfiguration via appen Wallbox Installation	21
7 Idrifttagning	23
8 Drift	24
9 Information om status-LED:er	34
10 Underhåll	35
11 Tekniska data	36
12 Avfallshantering	38

SV

1 Information

1.1 Säkerhetsinformation

Läs noggrant igenom säkerhetsinformationen och bekanta dig med enheten innan du börjar installera, använda eller utföra service på den.



- Elfara! MINI Wallbox Plus måste installeras, tas i drift och underhållas av adekvat utbildade, kvalificerade och auktoriserade elektriker (1) som bär det fulla ansvaret för att gällande standarder och installationsföreskrifter följs.
- Observera att ett extra överspänningskydd kan krävas beroende på fordon eller nationella regler. Beakta de nationella anslutnings- och installationsstandarderna.
- Kontrollera före idrifttagningen att alla skruv- och polanslutningar är ordentligt åtdragna. Anslutningspanelen får aldrig lämnas öppen utan övervakning. Sätt på anslutningspanelens lock när du lämnar MINI Wallbox Plus.
- Gör inga otillåtna ändringar eller modifieringar på MINI Wallbox Plus.
- Reparationsarbeten på MINI Wallbox Plus är inte tillåtna och får endast utföras av tillverkaren eller en utbildad tekniker (byte av MINI Wallbox Plus).
- Ta inte bort några märkningar som säkerhetssymboler, varningsinstruktioner, typskyltar, etiketter eller kabelmarkeringar.
- MINI Wallbox Plus har ingen egen huvudströmbrytare. Jordfelsbrytaren och effektbrytaren på byggnadsinstallationen används som nätfrånskiljare.
- Håll i fordonskontakten och inte i kabeln när du drar ut den.
- Se till att fordonskontakten inte är mekaniskt skadad (knäckt, fastklämd eller överkörd) och att kontaktytan inte kommer i kontakt med värmekällor, smuts eller vatten.
- Rör inte kontakterna på kontaktdonet.
- Kontrollera alltid kabeln före laddning genom att titta noga på den för att upptäcka tecken på skador. Var särskilt uppmärksam på smuts och fukt på kontakten, skärskador på fordonsanslutningskabeln eller skavskador på isoleringen och se till att kabelutgången från MINI Wallbox Plus är ordentligt isatt. ◀

(1) Personer som genom sin yrkesutbildning, kompetens och erfarenhet och sina kunskaper om relevanta standarder kan bedöma arbetet och kan identifiera eventuella faror.



- Rengör aldrig MINI Wallbox Plus med en vattenstråle (slang, högtryckstvätt etc.)!
- Se till att MINI Wallbox Plus inte är skadad genom felaktig hantering (höljet, inre delar etc.).
- Om det regnar eller snöar och MINI Wallbox Plus är installerad utomhus ska du inte öppna locket till anslutningspanelen.
- Plasthöljet får inte brytas upp med våld.
- Använd inte försänkta skruvar för att säkra enheten.
- Dra inte åt fästskruvarna med för högt åtdragningsmoment, följ anvisningarna om åtdragningsmoment i bruksanvisningen.
- Installationsområdet måste vara helt plant (max. 1 mm avstånd mellan stöd- och fästpunkterna). Böj inte i höljet.
- För maximal säkerhet bör energimätaren installeras/tätas i en säker omgivning för att förhindra obehörig åtkomst, och alla anslutningskablar och tätningar måste kontrolleras regelbundet. Om någon försegling är bruten kan säkerheten inte längre garanteras och MINI och dess dotterbolag är inte ansvariga för skador och/eller förluster relaterade till sådana störningar, säkerhetsöverträdelse, obehörig åtkomst, gränssnitt, intrång, läckage och/eller stöld av data eller information. ◀

Information till utbildad personal som får öppna enheten: Risk för skador. Elektroniska komponenter kan förstöras om de vidrörs. Innan modulerna hanteras, genomför en elektrisk urladdning genom att vidröra ett jordat metallföremål. Om säkerhetsanvisningarna inte följs kan det leda till dödsfall, personskador och skador på enheten. Enhetens tillverkare tar inte något ansvar för anspråk som uppstår till följd av detta.

1.2 Avsedd användning

MINI Wallbox Plus är för alla hel- och delelektriskt drivna fordon från BMW Group och fordon som uppfyller standarden IEC61851-1 2017 eller senare.

MINI Wallbox Plus är en laddningsstation för inom- och utomhusbruk för laddning av el- eller laddhybridfordon. Anslut inga andra enheter, exempelvis elverktyg. MINI Wallbox Plus är framtagen för montering på en vägg eller på en stolpe. Beakta de tillämpliga, nationella föreskrifterna för montering och anslutning av MINI Wallbox Plus.

I den avsedda användningen av enheten ingår i samtliga fall att omgivningsförhållandena måste överensstämma med de som den här enheten är utvecklad för.

MINI Wallbox Plus har utvecklats, tillverkats, testats och dokumenterats i överensstämmelse med de tillämpliga säkerhetsnormerna. Om du följer de instruktioner och den säkerhetsinformation som beskrivs i den avsedda användningen utgör produkten normalt ingen fara för materialskador och för människors hälsa.

Enheten måste jordas. I händelse av fel minskar jordanslutningen risken för elektrisk stöt.

Instruktionerna i manualen måste följas i minsta detalj. Annars kan potentiell fara uppstå eller säkerhetsutrustning kan göras obrukbar. Förutom säkerhetsinformationen som finns i manualen måste även säkerhets- och olycksförebyggande föreskrifter för den specifika enheten följas.

1.3 Om den här manualen

Den här manualen och de funktioner som beskrivs i den gäller för enheter av följande typ:

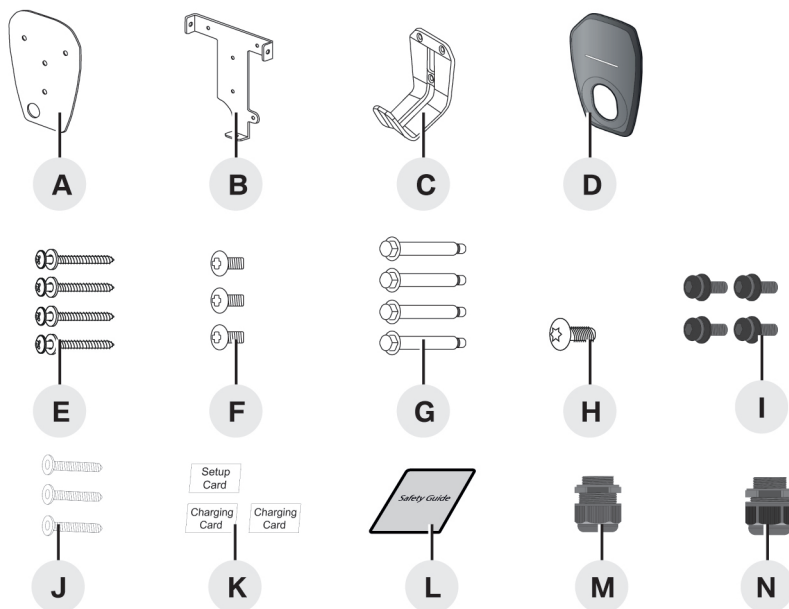
MINI Wallbox Plus (MINI artikelnummer 61 90 5 A7A 8B1)

Den här manualen är endast avsedd för utbildad personal. Det är personer som genom sin yrkesutbildning, kompetens och erfarenhet och sina kunskaper om relevanta standarder kan bedöma det arbete som tilldelats dem och identifiera eventuella faror.

Illustrationerna och förklaringarna i manualen hänvisar till en typisk version av enheten. Din enhets version kan vara en annan.

Information och anvisningar om hur du använder enheten finns i manualen.

1.4 Förpackning



- | | | | |
|---|------------------------------------|---|--|
| A | Monteringsmall | H | Stödskyddande torxskruv T20 |
| B | Monteringsfäste | I | Skruv för mittskyddet (4x) |
| C | Kabelhållare | J | Insexskruvar M6 för kabelhållare (3x) |
| D | Kosmetiskt skydd | K | Konfigurationskort, laddningskort (2x) |
| E | Träskruvar nr 8 (4x) | L | Säkerhetsguide |
| F | Torxskruvar T30 för montering (3x) | M | M32 kabelförskruvning |
| G | 1/4" expansionskruvar (4x) | N | M25 kabelförskruvning |

1.5 Garanti

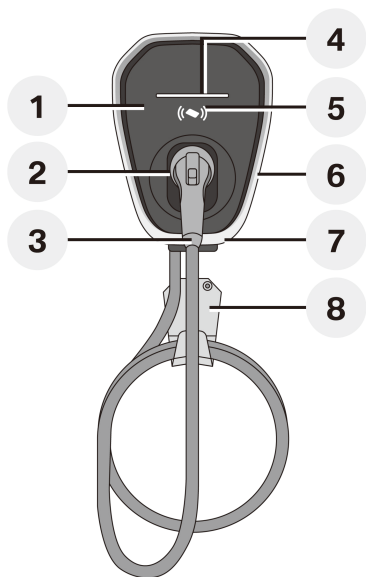
MINI Service kan lämna mer information om garantin. Följande fall omfattas dock inte av garantin.

- Fel eller skador som orsakats av att monteringsarbeten inte har utförts enligt instruktionerna i installationsanvisningen för MINI Wallbox Plus.
- Fel eller skador som beror på att produkten inte har använts enligt anvisningarna i manualen till MINI Wallbox Plus.
- Kostnader och skador orsakade av reparationsarbete som inte har utförts av en behörig elektriker som är auktoriserad av MINI-försäljningsstället eller en auktoriserad serviceverkstad.

2 Översikt

2.1 Display och manöverdon

- 61 90 5 A7A 8B1



1. Kosmetiskt skydd
2. Ingång för fordonsanslutning
3. Fordonsanslutning
4. LED-indikator
5. RFID-läsare
6. Mittskydd
7. Monteringsfäste
8. Kabelhållare

3 Specifikationer

3.1 Allmänna kriterier för val av installationsplats

MINI Wallbox Plus har konstruerats för användning både inom- och utomhus. Det är därför nödvändigt att se till att installationsförhållandena är korrekta och att enheten är skyddad på installationsplatsen.

- Beakta de lokala föreskrifterna för elinstallation, brandskydd och olycksförebyggande åtgärder samt räddningsvägarna på platsen.
- Installera inte MINI Wallbox Plus på platser:
 - som används som utrymnings- och räddningsvägar.
 - som ligger inom potentiellt explosiva områden.
 - där MINI Wallbox Plus utsätts för ammoniak eller ammoniakgaser.
 - där föremål kan falla ned och skada MINI Wallbox Plus.
 - där MINI Wallbox Plus sitter i en direkt gångväg och personer kan snubbla över den anslutna fordonskontakten.
 - där Wallbox Plus kan träffas av vattenstrålar.
 - där installationsytan inte har tillräcklig hållfasthet för att klara de mekaniska påfrestningarna.
- Installera om möjligt MINI Wallbox Plus så att den är skyddad mot direkt regn för att undvika väderpåverkan, isbildning, skador från hagel och liknande.
- Installera om möjligt MINI Wallbox Plus så att den skyddas mot direkt solljus för att förhindra att laddningsströmmen reduceras eller att laddningen avbryts på grund av för höga temperaturer hos komponenterna i MINI Wallbox Plus.
- Beakta de tillåtna omgivningsförhållanden, se avsnittet Tekniska data.
- Var noga med att följa nationella och internationella standarder och bestämmelser för installation.

3.2 Specifikationer för elanslutningen

Se till att den maximala strömmen är inställd så att den passar den installerade effektbrytaren med hjälp av installationsguiden i MINI Installation-appen.

Val av jordfelsbrytare

Anslutningskabeln måste dras in i den befintliga byggnaden och uppfylla de nationella lagstadgade föreskrifterna.

Följande hänsyn måste tas:

- Varje MINI Wallbox Plus måste anslutas externt med en egen jordfelsbrytare. Inga andra kretsar får anslutas till denna jordfelsbrytare.
- Jordfelsbrytaren måste vara av minst typ A (30 mA utlösningström).
- Ytterligare åtgärder har vidtagits i EVSE:n för att skydda den mot växelströmsfel (AC) (< 30 mA AC) och likströmsfel (DC) (< 6 mA DC).

Val av effektbrytare

Vid val av kretsbytare ska standardvärdet för den nominella villkorliga restströmmen för kortslutning vara 1500 A för MINI Wallbox Plus. Ta också hänsyn till de ökade omgivningstemperaturerna i elskåpet. Under vissa omständigheter kan det kräva att man behöver minska inställningarna av laddningsströmmen för att öka systemets tillgänglighet.

Ställ in den nominella strömmen enligt informationen på typskylten i kombination med den nödvändiga laddningseffekten och matningskabeln.

En effektbrytare av typ B (40 A min., 400 V min.) måste användas.

Val av matningskabel

Vid val av matningskabel ska hänsyn tas till eventuella reduktionsfaktorer och de ökade omgivningstemperaturerna i MINI Wallbox Plus inre anslutningsområde, se Temperaturvärde för matningsklämmorna. Under vissa omständigheter kan det krävas en ökning av kabeltvärsnittet och en justering av matningskabelns temperaturbeständighet.

Nätfrånskiljare

MINI Wallbox Plus har ingen egen huvudströmbrytare. Jordfelsbrytaren och/eller effektbrytaren i matningskabeln fungerar som nätfrånskiljare.

4 Installation

4.1 Installationskrav

- Följ lokala installationsföreskrifter.
- Acklimatisering: Vid en temperaturskillnad på mer än 15 °C mellan transport- och installationsplats måste MINI Wallbox Plus acklimatiseras i minst två timmar utan att öppnas. Om MINI Wallbox Plus öppnas omedelbart kan det bildas kondensvatten inuti och orsaka skador när enheten slås på. I vissa fall kan även skador som orsakas av kondensbildning visa sig först vid en senare tidpunkt efter installationen. MINI Wallbox Plus bör helst förvaras några timmar i förväg på installationsplatsen. Om så är möjligt bör MINI Wallbox Plus inte förvaras i låga temperaturer (< 5 °C) utomhus över natten eller i ett fordon.

Verktygslista

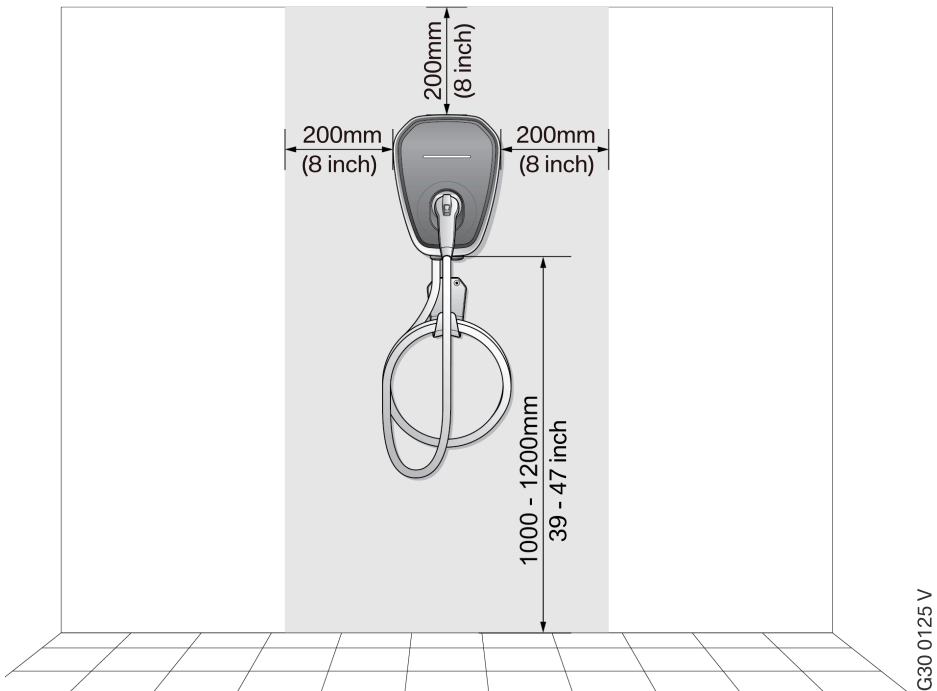
- Borrmaskin (endast för murade väggar)
- Torxskruvmejsel T30
- Torxskruvmejsel T20
- Stjärnskruvmejsel #2
- Krimptång

4.2 Rekommenderade monteringspositioner

Vid val av monteringsposition bör du ta hänsyn till laddningsuttagets placering på fordonet och i vilken riktning du normalt parkerar fordonet.

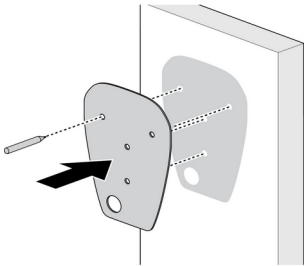
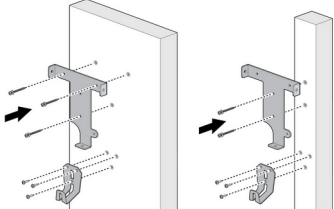
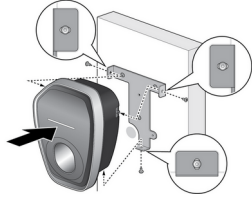
4.3 Avstånd som krävs

Följ tillämpliga tillgänglighetskrav för monteringspositionen. Enheten måste monteras på en tillräcklig höjd från marken så att förvaringshöjden är placerad mellan 1 000 mm (39 tum) och 1,2 m (4 fot).

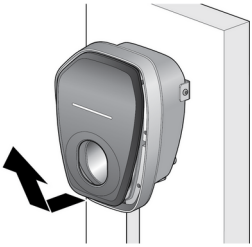
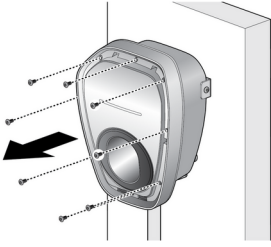


G30 0125 V

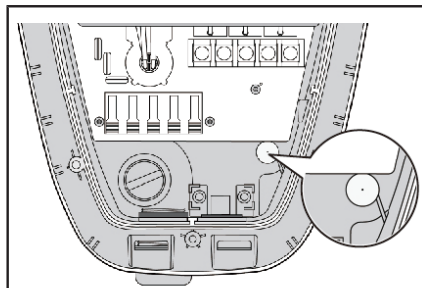
4.4 Installera MINI Wallbox Plus

	<p>1. Produkten är en stationär utrustning monterad på väggen. Den innehåller en monteringsmall för att markera skruvplatserna för monteringsfästet och kabelhållaren (tillval).</p>
	<p>2. Sätt fast monteringsfästet på väggen. Kabelhållaren är valfri och avbildad i figuren för demonstrationsändamål.</p> <p>Följande typer av skruvar rekommenderas:</p> <ul style="list-style-type: none">- Murade väggar: 1/4 tum expansionsbultar. Vridmoment: 8,8 Nm (78 lb-in)- Färdiga väggar som bärs upp av träreglar: #8 träskruvar med en skruvlängd på 2 tum eller mer. Vridmoment: 3 Nm (26 lb-tum)
	<p>3. Rikta in skruvhålen på monteringsfästet och produkten.</p> <p>4. Installera och fäst produkten på monteringsfästet med de medföljande Torx T30-skruvarna.</p> <p>Vridmoment: 1,5 Nm (13 lb-tum)</p>

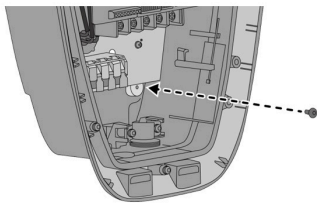
4.5 Ta bort locken

	<p>5. Ta bort det kosmetiska skyddet.</p>
	<p>6. Använd en T20-skruvmejsel för att ta bort skruvarna som håller fast mittskyddet. Vridmoment: 1,4 Nm (12 lb-tum) 7. Ta bort mittskyddet.</p>

4.6 Fäst stölskyddsskruven



8. Hålet för stölskyddsskruven är täckt av en void-etikett.

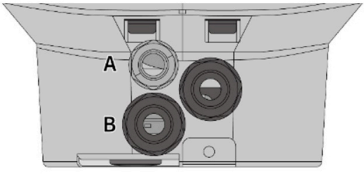
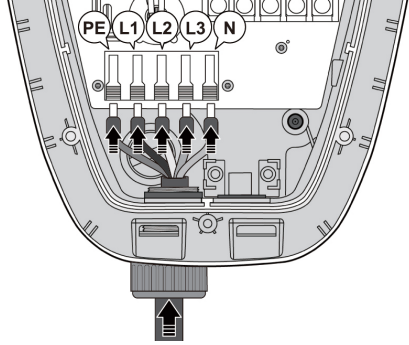


9. Dra åt stölskyddsskruven genom void-etiketten.
Åtdragningsmoment 1,2 Nm (10 lb tum)

5 Ansluta terminal

Använd en lämplig koppartråd med angivna tryckterminalanslutningar, t.ex. en ring- och gaffeltyp, på änden av ledaren innan du ansluter till terminalerna. Ha tillräckligt med trådlängd för att underlätta installationen.

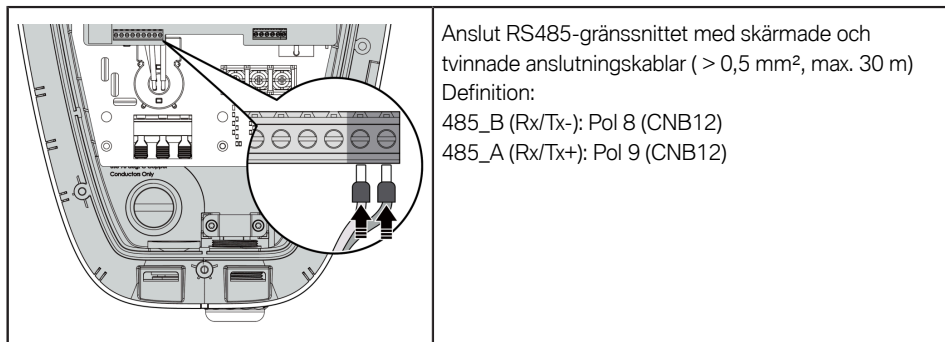
61 90 5 A7A 8B1

	<p>A Rör av lämplig storlek för signalledningar, RS-485, RS-485 (0,75mm²). Tillämplig kabeldiameter: 9 till 11 mm</p> <p>B Ingångskabel för ström. Tillämplig kabeldiameter: 13 till 20mm</p> <p>C Utgångskabel för ström</p>
 <p>Det går också att ansluta MINI Wallbox på enfasbasis. Anslut terminalerna L1, N och PE för det här ändamålet. ◀</p>	<p>Anslut varje terminal till rätt kontakt i ingångsblocket. Fäst sedan uttaget för ingångskabeln korrekt. Avisoleringslängden på ingångskabeln ska följa indikationen i wallbox.</p>
<ul style="list-style-type: none">▪ Ledartvärsnitt, styv max = 16 mm² (6 AWG)▪ Ledartvärsnitt, flexibel med ledarändhylsa med plasthylsa max = 10 mm² <p>Välj lämplig ledning enligt alla tillämpliga lokala, statliga och nationella elföreskrifter och standarder. Se till att strömbrytaren är avstängd före installation.</p>	

Notera: Se till att farliga spänningar isoleras på ett säkert sätt.

5.1 Tillval - Lokal lasthantering/anslutning till en Smart-Meter

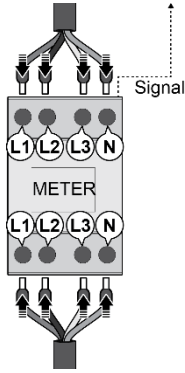
Anslut den externa energimätaren för att övervaka hushållsströmanslutningen. Konfigurationen av energimätaren måste göras i installationsguiden i appen Wallbox Installation. Anslutning av energimätare är nödvändig för att aktivera MINI Connected Home Charging-funktioner.



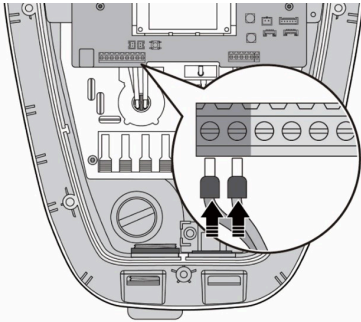
Följande mätare kan användas för lokal belastningshantering:

- Inepro Pro 380-MOD för trefasanslutningar
- Inepro Pro2-MOD för enfasanslutningar
- Janitza B23 312-10J
- Janitza B21 312-10J för enfasanslutningar
- Schneider Electric A9MEM3150
- Siemens 7KT1665

■ 61 90 5 A7A 8B1

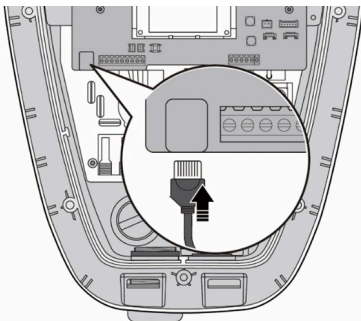


Anslut mätaren till strömledningen enligt anvisningarna i manualen för respektive mätare.



Anslut gränssnittet för topplastkompensationen med den skärmade och tvinnade anslutningskabeln (> 0,5 mm², max. 30 m)
61 90 5 A7A 8B1

Definition:
PS_1: Pol 1
PS_2: Pol 2



Anslut Ethernet-gränssnittet med RJ45-kablar
61 90 5 A7A 8B1

6 Konfiguration via appen Wallbox Installation

6.1 Wallbox-installationsappen

Installationsassistenten i Wallbox-installationsappen måste användas vid konfiguration av MINI Wallbox Plus.

Om installationsassistenten inte slutför processen går det inte att ladda upp.

Installatören och MINI återförsäljaren måste använda en service- och installationsapp för att konfigurera enheten, ladda ned laddningsförloppet och diagnosdata, uppdatera den fasta programvaran och åtgärda fel.

I den här anvisningen listas alla aktuella system och funktioner som tillhandahålls. Här beskrivs också system och funktioner som på grund av specifika marknadsförhållanden eller en specifik installation eller konfiguration eventuellt inte går att installera där du befinner dig.



Vissa funktioner kan man endast komma åt via expertläget i Wallbox-installationsappen.

I expertläget finns specialister, till exempel certifierade elektriker som kan använda installationsassistenten eller ändra inställningar som rör nät, räknare eller backend. Vi avråder icke-specialiserade användare från att använda den här funktionen. Lösenordet för att få tillgång till expertläget är: **1916**

Funktioner


- Installationsassistent
- Diagnosdata
- Wallbox-status
- Uppgifter i realtid
- Wallbox-konfiguration
- RFID-korthantering
- Konfiguration av data-anslutningen
- Konfiguration av smart-meter
- Elektrisk konfiguration
- Hantering av lösenordet för Wallbox-installationsappen
- LED-indikeringens ljusstyrka
- Monteringsanvisning
- Uppgradering av fast programvara
- Återställa Wallboxen

Appen finns i alla relevanta app-butiker.

	Wallbox-installationsapp iOS		Wallbox-installationsapp Android
---	------------------------------	---	----------------------------------

7 Idrifttagning

	<p>Installera mittskyddet. Vridmoment: 1,0 Nm (8,7 lb-tum)</p>
	<p>Installera och lås fast det kosmetiska skyddet.</p> <p> Ett hörbart klick visar att frontplattan är stängd. ◀</p>

 MINI Wallbox Plus måste programmeras med MINI-appen. ◀

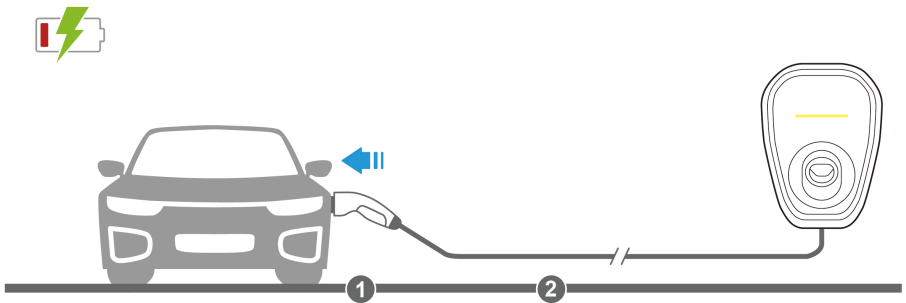
8 Drift

MINI Wallbox Plus levereras fabriksmonterad med avaktiverad åtkomstkontroll via app. Om du vill använda åtkomstkontroll, anpassa konfigurationen i appen Wallbox Installation motsvarande. Se avsnitt 6.

För åtkomstkontroll via RFID-kort måste laddningskortet registreras med hjälp av konfigurationskortet. MINI Wallbox Plus levereras med två RFID-kort som kan registreras för detta ändamål.

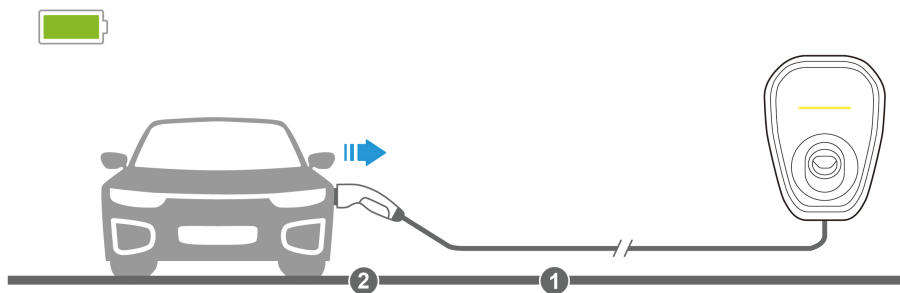
8.1 Starta laddning med avaktiverad åtkomstkontroll

1. Sätt fordonsanslutningen i fordonets uttag.
2. Fordonet startar laddningen automatiskt.



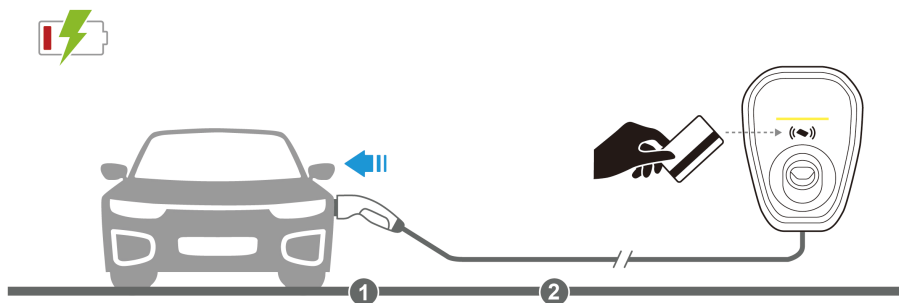
8.2 Stoppa laddning med avaktiverad åtkomstkontroll

1. Stoppa laddningen på fordonet.
2. Koppla från fordonsanslutningen från fordonets uttag.
3. Sätt tillbaka fordonsanslutningen i fordonsanslutningens ingång på MINI Wallbox Plus.



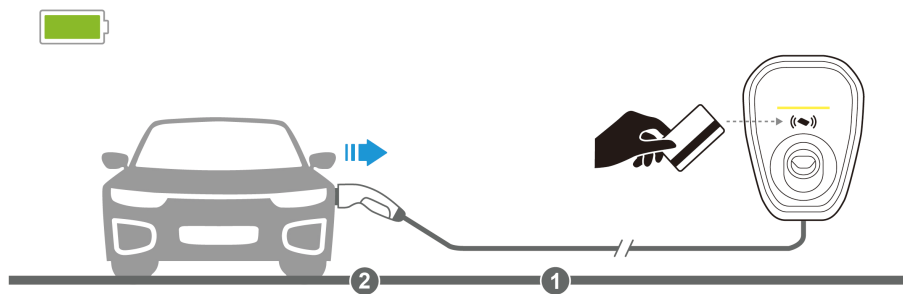
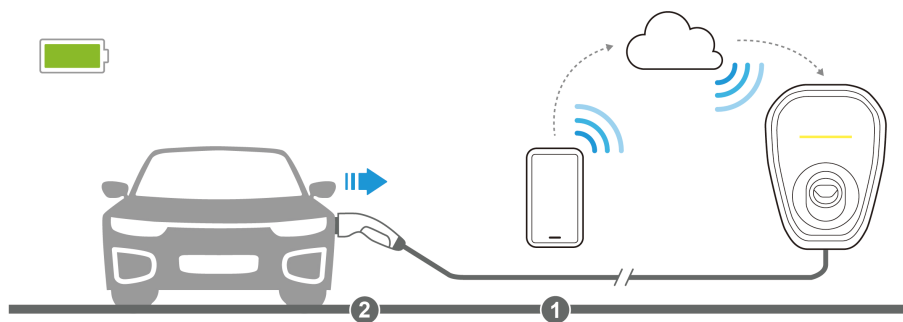
8.3 Starta laddning med aktiverad åtkomstkontroll

1. Sätt fordonsanslutningen i fordonets uttag.
2. Håll RFID-kortet framför RFID-läsaren för att godkänna och initiera starten av laddningen.



8.4 Stoppa laddning med aktiverad åtkomstkontroll

1. Stoppa laddningen av fordonet via MINI-appen eller RFID-kortet.
2. Koppla från fordonsanslutningen från fordonets uttag.
3. Sätt tillbaka fordonsanslutningen i fordonsanslutningens ingång på MINI Wallbox Plus.



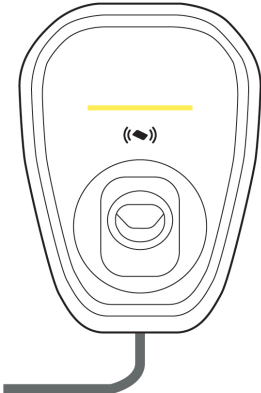
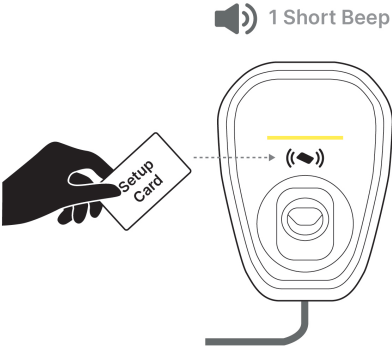
8.5 Registrering av RFID-kort

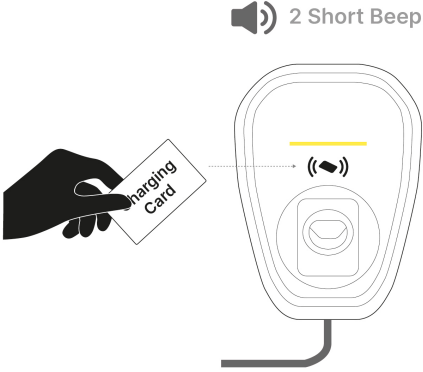
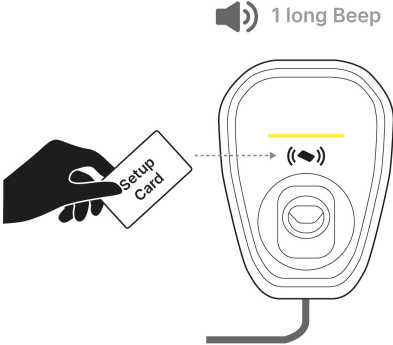
I MINI Wallbox Plus används två olika typer av RFID-kort:

- Ett konfigurationskort för att meddela Wallbox att slå på/av ett registreringsläge
- Laddningskort för att styra start/stopp av laddning

Se kapitel 8.1 och 8.2 om hur du laddar med laddningskortet.

8.5.1 Registrering av nya laddningskort

	<p>1. MINI Wallbox Plus måste vara påslagen, anslut INTE laddningskabeln till fordonet. LED-indikatorn ska visa ett fast gult ljus.</p>
	<p>2. Håll konfigurationskortet framför RFID-läsaren för att starta registreringsläget för nya laddningskort. Start av processen bekräftas med en kort ljudsignal.</p>

 <p>2 Short Beep</p>	<p>3. Håll det nya kortet framför RFID-läsaren för att registrera dig för MINI Wallbox Plus. Tilldelningen bekräftas av två korta pipsignaler. Upprepa processen för ytterligare RFD-kort som ska läggas till.</p>
 <p>1 long Beep</p>	<p>4. Håll konfigurationskortet framför RFID-läsaren för att avsluta registreringsläget. Att processen avslutas bekräftas med en lång ljudsignal.</p>

MINI Wallbox Plus levereras med ett förregistrerat konfigurationskort som kan användas för att registrera nya laddningskort. Ett nytt konfigurationskort kan registreras via appen Wallbox Installation (se avsnitt 6) .

8.6 Tillval - MINI Connected Home Charging-tjänster

Finns endast på vissa utvalda marknader



I denna manual finns en lista över alla system och funktioner som för närvarande erbjuds. Den beskriver också system och funktioner som kanske inte är tillgängliga på din ort på grund av specifika marknadsförhållanden eller den specifika installationen och konfigurationen.

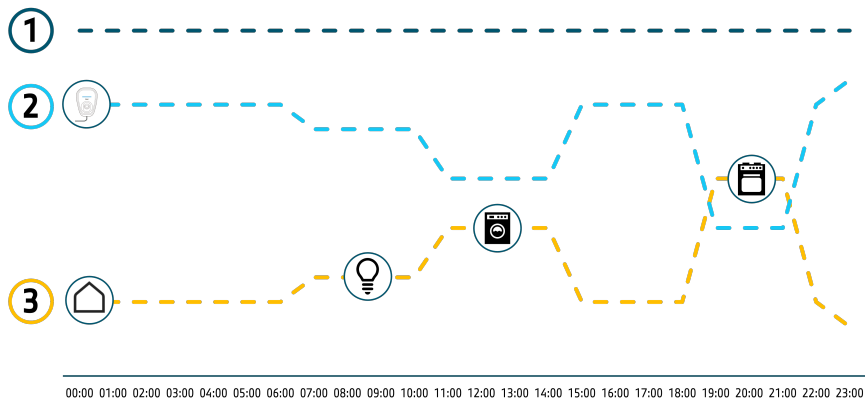
Från och med aktiveringen ingår tjänsten under en marknadsspecifik period. För att säkerställa fortsatt bekvämlighet och sömlös användning av tjänsten efter denna inledande period måste tjänsten utökas via MINI Connected Drive Store.

Förutsättningar: Det är endast möjligt att använda MINI Connected Home Charging-tjänster tillsammans med MINI xEV, ett MINI-ID-konto och MINI-appen. Dessutom behöver en Smart-Energy-modul installeras. Denna ingår redan i Charging-paketet från MINI Connected Home eller kan köpas från MINI Wallbox Plus och eftermonteras separat. Smart-Energy-modulen övervakar och informerar om den aktuella strömförbrukningen och möjliggör på så sätt en heltäckande optimering av elanvändningen. I kapitel 5.1 hittar du en aktuell lista över Smart-Energy-moduler. ◀

8.6.1 Belastningsoptimerad laddning

Genom att optimera laddningseffekten i MINI Wallbox Plus och samtidigt ta hänsyn till hushållets belastning ser man till att den totalt tillgängliga belastningen vid nätanslutningspunkten inte överskrider. Dynamisk styrning av belastningsfördelningen är särskilt viktig i regioner med låg kapacitet i lokala nätanslutningspunkter.

Belastningsoptimerad laddning aktiveras en gång vid installation eller konfiguration och behålls permanent som en säkerhetsfunktion.

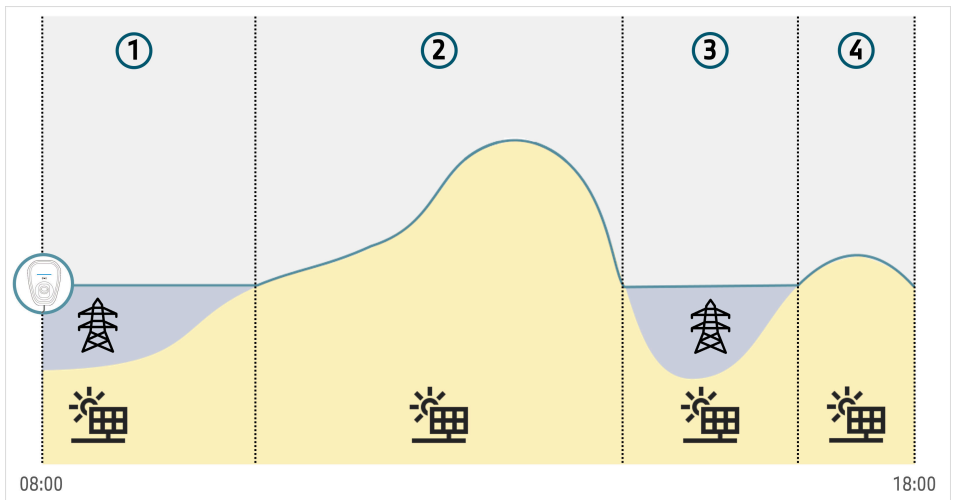


00:00 01:00 02:00 03:00 04:00 05:00 06:00 07:00 08:00 09:00 10:00 11:00 12:00 13:00 14:00 15:00 16:00 17:00 18:00 19:00 20:00 21:00 22:00 23:00

Elektriska förbrukningsenheter i hushållet som vanligtvis används under dagen, t.ex. belysning, eller apparater som används för tvätt och matlagning begränsar den tillgängliga laddningseffekten. Kurvan för MINI Wallbox Plus laddningseffekt anpassas dynamiskt till den övriga förbrukningen i huset, vilket förhindrar överbelastning vid nätanslutningspunkten.

8.6.2 Solcellsoptimerad laddning

Genom att justera laddningshastigheten minimeras elanvändningen från elnätet och den lokala självförsörjningen från solcellssystemet maximeras. Detta minskar laddningskostnaderna och ökar graden av självförsörjning.



Under en exempeldag finns perioder med mer och mindre tillgänglig solenergi, vilket resulterar i en kombinerad laddningseffekt för MINI Wallbox Plus (visas av den blå linjen). När det finns tillräckligt med solenergi, som under de visade perioderna 2 och 4, sker laddningen uteslutande med el från solcellssystemet. Den maximala laddningseffekten bestäms av den totala tillgängliga effekten. När solenergin inte är tillräckligt tillgänglig, som under de visade perioderna 1 och 3, sker laddningen med en kombination av ström från solceller och elnätet. För att minimera mängden el från elnätet begränsas laddningseffekten avsiktligt under dessa perioder.

Med MINI Connected Home Charging-tjänsterna kunde även MINI-appens funktioner utökas. Via appen är det även möjligt att fjärrstyra Connected Home Charging-tjänsterna och MINI Wallbox Plus. Dessutom är det möjligt att se och hantera laddstatusen, varigenom man till exempel får information om den aktuella laddade elen, laddningsprocesser och laddningsstatistik.

9 Information om status-LED:er

LED-indikator	Status
Gul, blinkande från vänster till höger	Initiering av MINI Wallbox Plus pågår. MINI Wallbox Plus är tillfälligt ur drift.
Gul	Fordonet är inte anslutet, standby.
Gul, svepande	Fordonet laddar.
Röd	Fel
Gul (S1/S2/S3), röd (S4)	Kommunikationsmodulen är skadad eller defekt under standby. (Control pilot befinner sig i tillstånd A1, A2, B1, B2 eller C1)
Gul (S1/S2/S3) svepande, röd (S4)	Kommunikationsmodulen är skadad eller defekt under laddning. (Control pilot befinner sig i tillstånd C2)
Gul (S1/ S2/ S3) blinkande från vänster till höger, röd (S4)	Kommunikationsmodulen skadas under uppdateringen av den fasta programvaran eller är defekt.



10 Underhåll

10.1 Felsökning

Situation	Åtgärd
LED-indikatorn är inte strömförsörd.	<ol style="list-style-type: none">1. Ingen matningsspänning – kontrollera jordfelsbrytaren och effektbrytaren och slå på vid behov.2. Fel på MINI Wallbox Plus – kontakta din lokala återförsäljare.
Laddningen har inte startat.	<ol style="list-style-type: none">1. Fordonsanslutningen har inte satts i korrekt – dra ur fordonsanslutningen och sätt i den igen.2. Fordonet har programmerats för att starta laddningen vid en senare tidpunkt.3. Fordonet behöver ingen energi – kontrollera fordonsstatus.4. App-anslutningen fungerar inte korrekt – följ anvisningarna i manualen.
Fordonsanslutningen kan kopplas ur.	Laddningen har inte avslutats av fordonet.
LED-indikatorn lyser med rött sken.	<ol style="list-style-type: none">1. Kontrollera de möjliga orsakerna till felet i appen Wallbox Installation.2. Bryt matningsspänningen till MINI Wallbox Plus med hjälp av en lämplig nätfrånskiljare.3. Koppla från fordonsanslutningen och slå på matningsspänningen igen.4. Om problemet kvarstår, kontakta din lokala återförsäljare eller support.

11 Tekniska data

Elektriska data

Reservdelsnummer	61 90 5 A7A 8B1
Fordonsanslutning	Typ 2-kontakt
Ingångs-/utgångsvärde	380–415V~, 32A, 50/60Hz, trefasig 100–240V~, 32A, 50/60Hz, enfasig
Ingångsdragning	PE, L1, L2, L3, N
Jordningssystem	TN/ IT/ TT
Märkström (justerbar märkström via appen Wallbox Installation)	0A, 6A, 10A, 12A, 16A, 20A, 24A, 32A
Kabellängd	6 m
Kabelmatning	Utanpåliggande
Minsta anslutningstvårsnitt	3 x 6mm ²
Intern detektering av restström	AC: 15~30mA DC: 3~6 mA
Skydd mot elektrisk stöt	Klass I
Kapslingsklass (för inomhus- och utomhusbruk)	IP65
Mått (B x H x D)	270x370x185mm
Vikt	6,5 kg
Elskydd	Överström, kortslutning, överspänning, underspänning, jordfel, övertemperaturskydd och överspänningskydd, relä för svetskydd

Gränssnitt

Indikator	LED-indikator
Kommunikation	Bluetooth, RFID, Ethernet, ISO15118, OCPP, 4G, WiFi

Omgivningsförhållanden

Drifttemperatur	-40 °C ~+50 °C
Temperateregenskaper	Detta är inte en säkerhetsanordning, utan bara en driftfunktion. Det angivna driftstemperaturområdet får inte överskridas. Enheten levererar laddningsströmmen kontinuerligt vid de angivna driftstemperaturområdena. När övertemperaturskyddet aktiveras stoppar EVSE laddningen. Laddningen fortsätter automatiskt efter att EVSE har svalnat.
Lagertemperatur	-40 °C till +80 °C
Fuktighet	95 % relativ fuktighet, icke-kondenserande
Höjd över havet	3 000 m
Kylning	Naturlig kylning
Skydd mot stötar	IK09
Överspänningskategori	OVC III
Återstart efter strömavbrott	Sluppmässig fördröjning mellan 1 och 120 sekunder innan laddningen startas om efter strömavbrott



Den tillgängliga laddningskapaciteten beror på fordonet, infrastrukturen och de allmänna inställningarna. ◀

12 Avfallshantering



När du har tagit enhet ur drift på korrekt sätt ska du låta serviceavdelningen avfallshandera den enligt gällande bestämmelser för avfallshantering.

Elektriska och elektroniska apparater inklusive tillbehör måste avfallshanderas separat från vanligt hushållsavfall. Det finns anvisningar på produkten, i anvisningarna eller på förpackningen.

Materialen kan återvinnas enligt vad som framgår av deras märkning. Du kan göra en betydande insats för att skydda vår miljö genom att återanvända eller återvinna materialet eller på annat sätt återvinna uttjänta enheter.



RACCOLTA CARTA

Verifica le disposizioni
del tuo Comune.